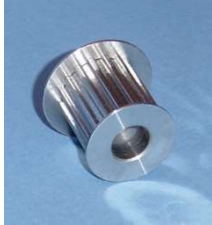
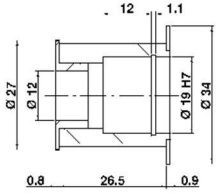

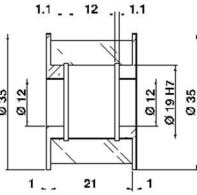
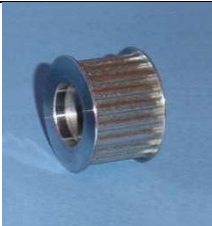
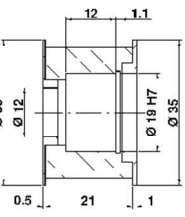

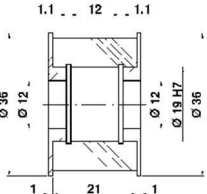

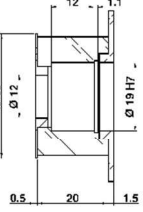


Poleas de cabezal

Denominación		Esquema
	21T5-16-LOCA	
	21T5-20-AROS	
	21T5-20-LOCA	
	21T5-21-AROS	
	21T5-21-LOCA	

La polea 21T5-16-LOCA se fabrica para tres medidas de correa:

21T5-16-LOCA-20 para correa de 20 mm.

27T5-16-LOCA-25 para correa de 25 mm.

-Las poleas con Rodamientos incluyen 2 anillos seger y 2 Rodamientos 626 ZZ.