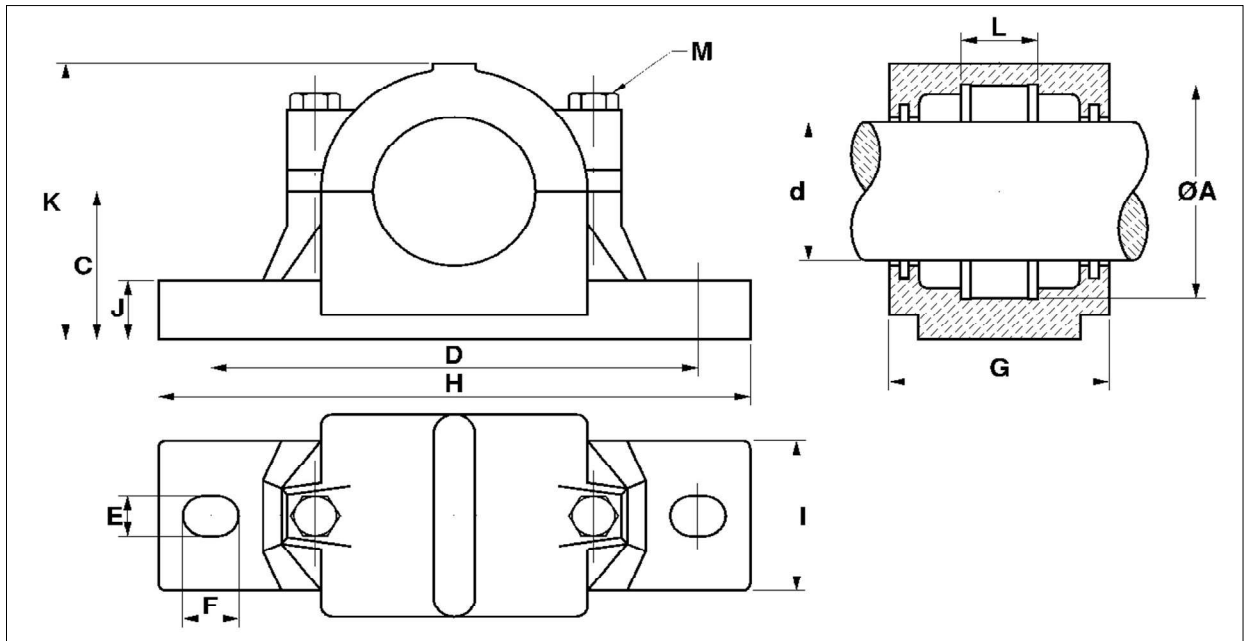


Soportes partido para rodamientos



Referencia	$\varnothing d$	$\varnothing A$ H8	C	D	E	F	G	H	I	J	K	L	M
SN 508	35	80	60	170	15	20	85	205	60	25	110	33	M 10
SN 509	40	85	60	170	15	20	85	205	60	25	112	31	M 10
SN 510	45	90	60	170	15	20	90	205	60	25	115	33	M 10
SN 511	50	100	70	210	18	23	100	255	70	27.5	130	33	M 12
SN 512	55	110	70	210	18	23	105	255	70	27.5	135	38	M 12
SN 513	60	120	80	230	18	23	110	270	80	27.5	150	43	M 12
SN 515	65	130	80	230	18	23	115	280	80	30	155	41	M 12
SN 516	70	140	95	260	22	27	120	315	90	32	175	43	M 16
SN 517	75	150	95	260	22	27	125	320	90	32	185	46	M 16
SN 518	80	160	100	290	22	27	145	345	100	35	195	62.4	M 16
SN 519	85	170	112	290	22	27	145	345	100	35	210	53	M 16
SN 520	90	180	112	320	26	32	160	380	110	40	218	70.3	M 20
SN 522	100	200	125	350	26	32	175	410	120	45	240	80	M 20
SN 524	110	215	140	350	26	32	185	410	120	45	270	86	M 20
SN 526	115	230	150	380	28	36	190	445	130	50	290	90	M 24

