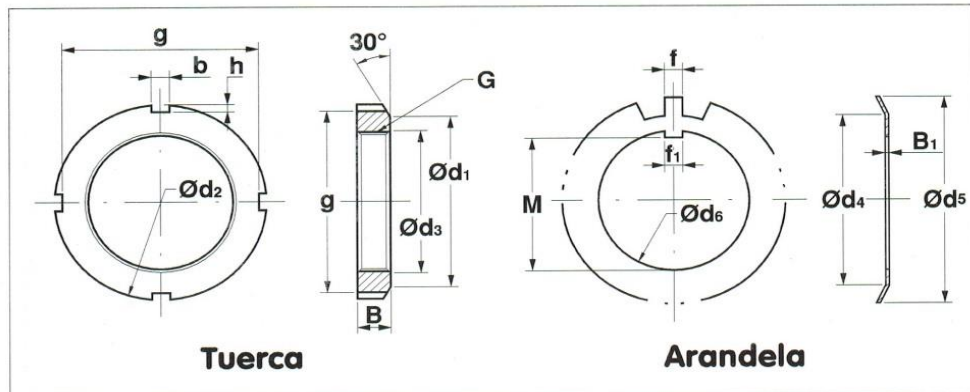


Tuercas y arandelas para manguitos cónicos



Tuercas para Rodamientos

Referencia	g	b	h	d ₂	d ₃	d ₁	B	G
TU-308	53	6	2.5	58	40.8	50	9	M 40 x 1.5
TU-309	60	6	2.5	65	45.8	56	10	M 45 x 1.5
TU-310	65	6	2.5	70	50.8	61	11	M 50 x 1.5
TU-311	69	7	3	75	56	67	11	M 55 x 2
TU-312	74	7	3	80	61	73	11	M 60 x 2
TU-313	79	7	3	85	66	79	12	M 65 x 2
TU-315	91	8	3.5	98	76	90	13	M 75 x 2
TU-316	98	8	3.5	105	81	95	15	M 80 x 2
TU-317	103	8	3.5	110	86	102	16	M 85 x 2
TU-318	112	10	4	120	91	108	16	M 90 x 2
TU-319	117	10	4	125	96	113	17	M 95 x 2
TU-320	122	10	4	130	101	120	18	M 100 x 2
TU-322	135	12	5	145	111	133	19	M 110 x 2
TU-324	145	12	5	155	121	138	20	M 120 x 2
TU-326	155	12	5	165	131	149	21	M 130 x 2

Arandelas para Rodamientos

Referencia	d ₆	B ₁	M	d ₄	d ₅	f	f ₁	Nº Dientes
AS-308	40	1.2	37.5	50	62	6	6	15
AS-309	45	1.2	42.5	56	69	6	6	17
AS-310	50	1.2	47.5	61	74	6	6	17
AS-311	55	1.2	52.5	67	81	7	8	17
AS-312	60	1.5	57.5	73	86	7	8	17
AS-313	65	1.5	62.5	79	92	7	8	19
AS-315	75	1.5	71.5	90	104	8	8	19
AS-316	80	1.5	76.5	95	112	8	10	19
AS-317	85	1.5	81.5	102	119	8	10	19
AS-318	90	1.5	86.5	108	126	10	10	19
AS-319	95	1.5	91.5	113	133	10	10	19
AS-320	100	1.5	96.5	120	142	10	12	19
AS-322	110	1.8	105.5	133	154	12	12	19
AS-324	120	1.8	115.0	138	164	12	14	19
AS-326	130	1.8	125.0	149	175	12	14	19